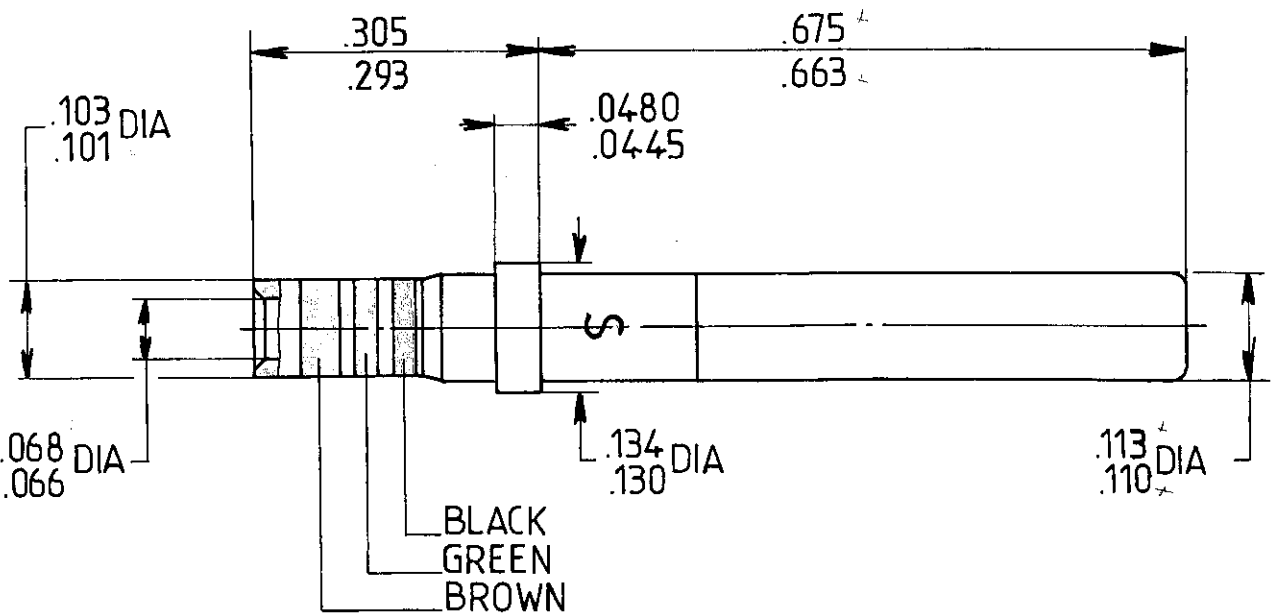


Série
DSX

Désignation **CRIMP REMOVABLE**
16-16 **SOCKET CONTACT**

616 330



WIRES ACCOMODATED: AWG 16 - 18 - 20
INSULATION DIAMETER: .103 MAX
STRIP LENGTH: .236

TOOLING
CRIMPING TOOL : M22520/1_01
SELECTOR POSITION: 6 FOR AWG 16
5 FOR AWG 18
4 FOR AWG 20
POSITIONER : M 22520/1_02

MATERIAL: BODY CONTACT: BERYLLIUM COPPER
PROTECTIVE SLEEVE : PASSIVATED STAINLESS STEEL
PLATING: GOLD PER MIL - G - 45204 OVER NICKEL UNDERPLATE

Ce document est la propriété de RADIALL, il ne peut être reproduit ni communiqué à des tiers sans autorisation écrite.

Dessiné le : 22.3.85
par : Faletti

PEN

Indice

M O D I F I C A T I O N S

Date
Visa



RADIALL
département SOGIE

101, rue Philibert Hoffmann
Zone Industrielle Ouest
93116 - ROSNY-SOUS-BOIS
Téléphone : 854 - 80 - 40

4081 - 8204